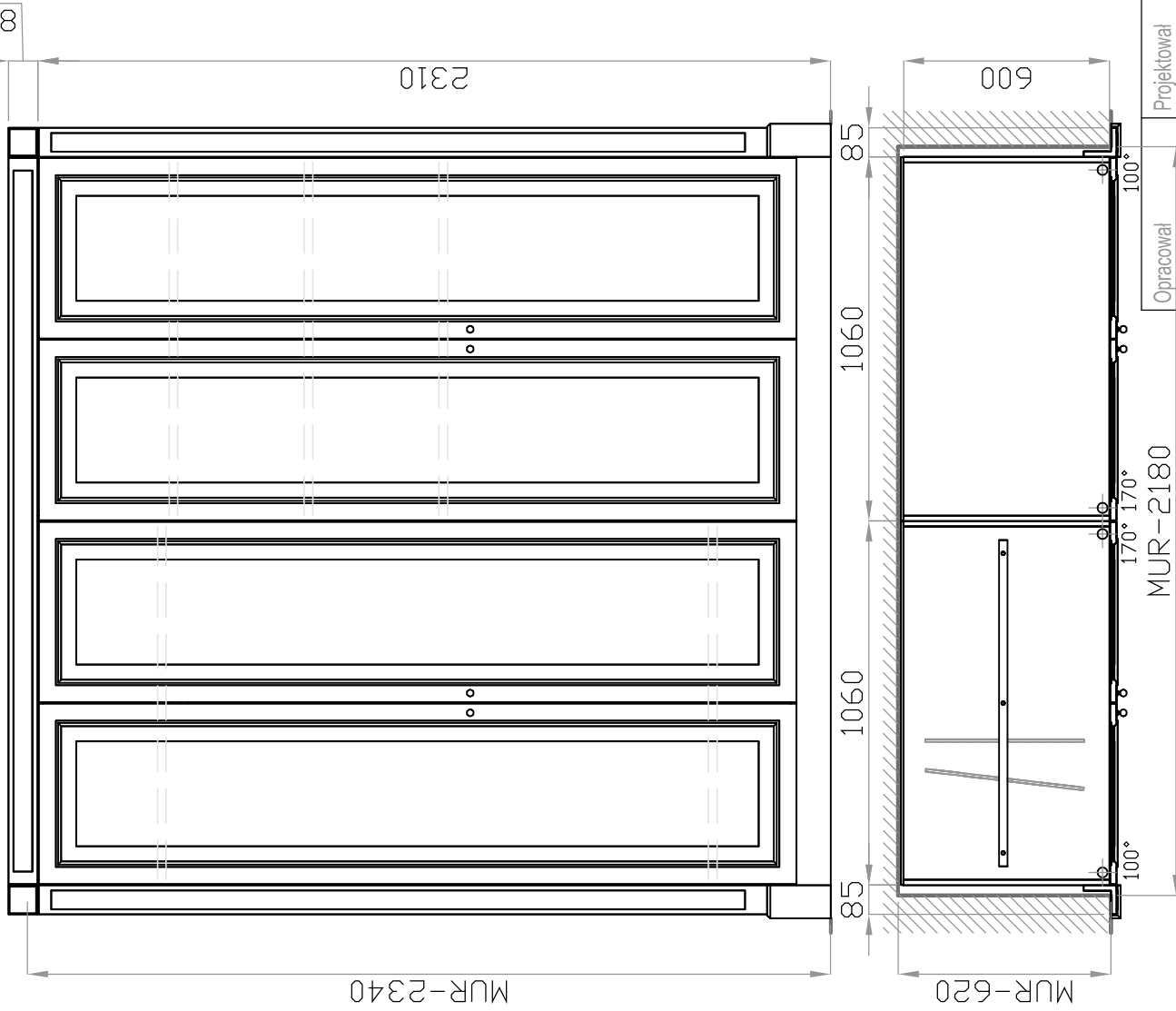


Szafa wnękowa OVER

HK=2310,  
SK=2120,  
GK=600,  
Hm=2340,  
Sm=2180,  
Gm=620,

szafa czterodrzwiowa,  
fronty pełne 1-płycinowe (profi-3A),  
Kolor : - fronty - ICA-102,  
- wnętrze - ICA-102



KLUS®

Zatwierdził - data	Plik	Data	Skala
	BCS-02.dwg	2004/01/11	1:20
Dla : Dokumentacja wewnętrzna firmy.			
Temat rysunku : Szafa wnękowa OVER			
Nr rysunku : BCS-02			

Opracował	Projektował
Michał Kinder	
Temat : <b>BLUE CITY</b>	